

KART CU PEDALE PENTRU COPII PREMIER LAND ROVER



ATENȚIE!

Asamblarea produsului trebuie să fie făcută de un adult!

MANUAL DE UTILIZARE

Include instrucțiuni de asamblare

Citiți întregul manual înainte de utilizare!

Vă rugăm să păstrați acest manual pentru consultări ulterioare, deoarece conține informații importante.

A DESPRE NOUL DUMNEAVOASTRĂ VEHICUL

Felicitări pentru achiziția noul dumneavoastră kart!

Acest kart va oferi copilului dumneavoastră plăcerea condusului pentru o perioadă îndelungată. Pentru a ajuta să asigurați o utilizare sigură a produsului, vă rugăm să citiți acest manual cu atenție și să-l păstrați pentru consultări viitoare.

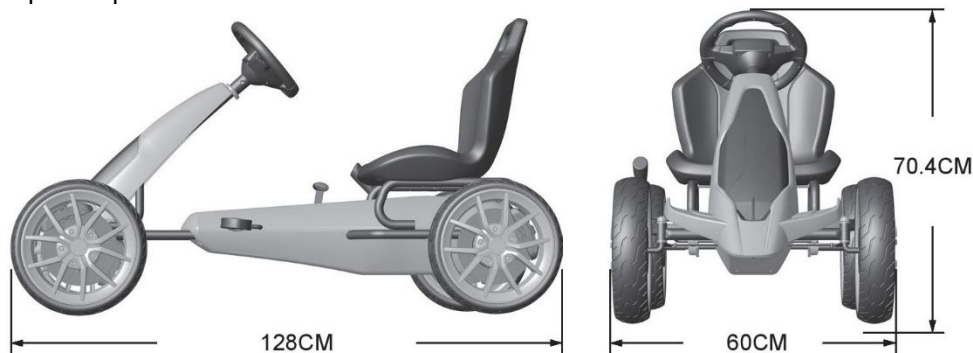
Urmați recomandările din acest manual, acestea sunt concepute pentru a îmbunătăți siguranța și operarea kartului precum și siguranța copilului dumneavoastră.

Ferrari

OFFICIAL LICENSED PRODUCT

Produsul este produs sub licență Ferrari Spa. FERRARI, CĂLUȚUL CABRAT, și logourile asociate și distinctive Ferrari sunt proprietatea Ferrari și sunt mărci comerciale reglementate.

Vârsta recomandată: peste 3 ani
Capacitate de încărcare: maxim 42 kg
Dimensiuni: 1280 × 600 × 704 mm
Operare produs: 0-40°C



SIGURANȚĂ

B



PREVENIȚI ACCIDENTĂRILE:

- **NU LĂSAȚI NICIODATĂ COPIII NESUPRAVEGHEAȚI! ESTE NECESARĂ SUPRAVEGHEREA DIRECTĂ DE CĂTRE ADULȚI!** Supravegheați întotdeauna copilul când acesta este în autovehicul.
- Această jucărie trebuie utilizată cu grijă întrucât este necesară îndemânare pentru a evita căderile sau coliziunile care cauzează leziuni utilizatorului sau terților.
- Trebuie purtat echipamentul de protecție.
- Este interzisă utilizarea pe străzi, lângă mașini, sau pe lângă înclinări abrupte sau scări, piscine sau alte corpuri de apă.
- Purtați întotdeauna încălțăminte, stați întotdeauna așezați pe scaun.
- A nu se utiliza în trafic.
- Această jucărie nu este recomandată pentru copiii sub 36 de luni din cauza vitezei sale maxime; Greutatea maximă a utilizatorului este 42 kg.
- Nu lăsați niciodată mai mult de 1 utilizator.



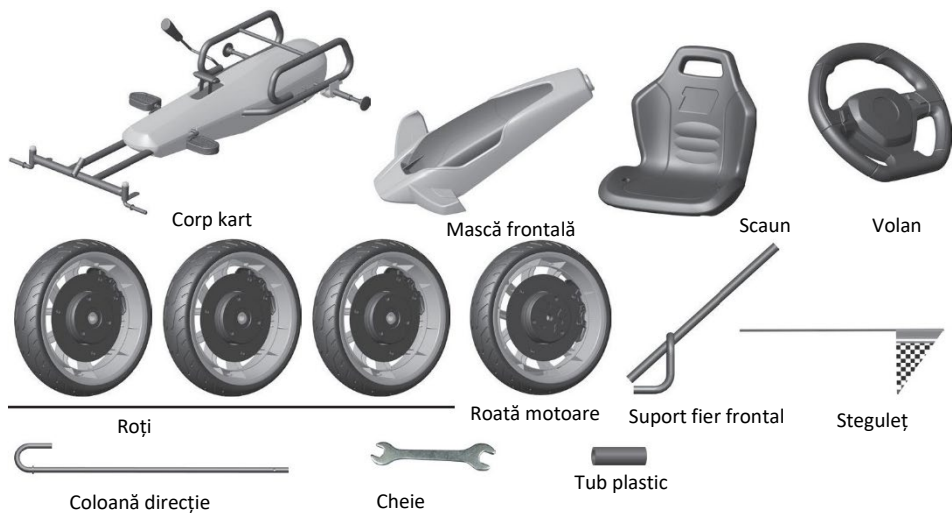
ATENȚIE!

- **PERICOL DE SUFOCARE!** Neindicat copiilor sub 36 de luni.
- Trebuie asamblat de un adult.

Reguli pentru condusul sigur

- Țineți copiii în arii sigure pentru condus:
 - Este interzisă utilizarea pe stradă, lângă autovehicule, în spațiile verzi, sau pe lângă înclinări abrupte sau scări, piscine sau alte corpuri de apă;
- Utilizați jucăria doar pe suprafețe plane. Cum ar fi în casă, în grădină sau locul de joacă.
- A nu se utiliza pe întuneric. Copilul poate întâlni obstacole neașteptate și se poate accidenta. Utilizați autovehiculul doar pe timpul zilei sau într-o arie bine iluminată.
- Nu lăsați copiii să atingă roțile sau să stea lângă acestea când kartul este în mișcare.

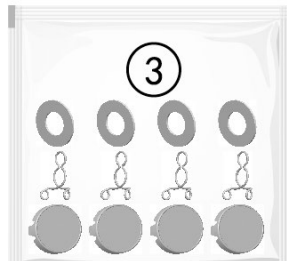
C LISTA COMPONENTELOR



Șuruburi scaun (6x70PM)
Piulițe fixare scaun (6MM)



Șuruburi pentru suportul
frontal de fier (5x47PM)
Piulițe strângere suport
frontal de fier (5MM)

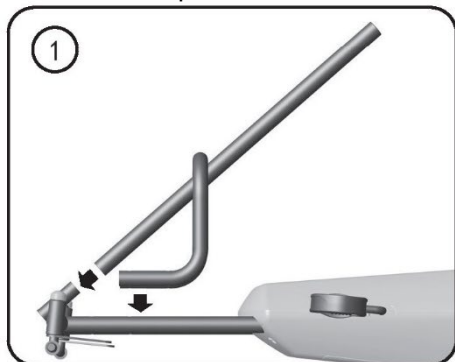


Șaibe (22.3 x 3)
Arc siguranță
Capace roată

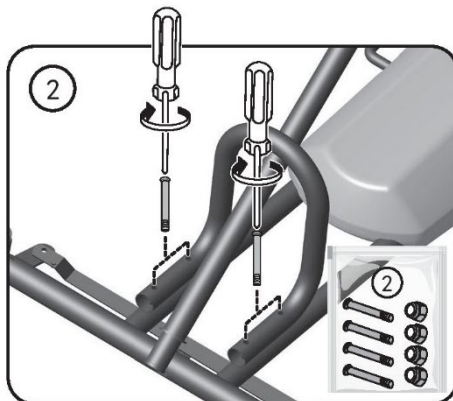
DIAGRAMĂ MONTAJ

D

1. Montarea suportului frontal de fier

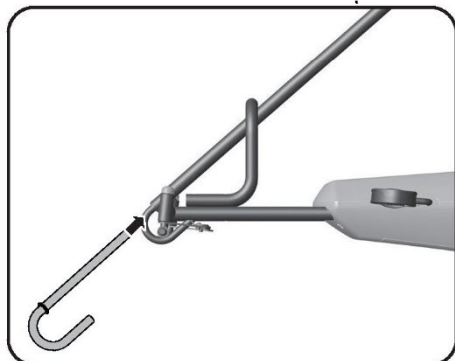


Aliniați și montați bara frontală cu corpul kartului.



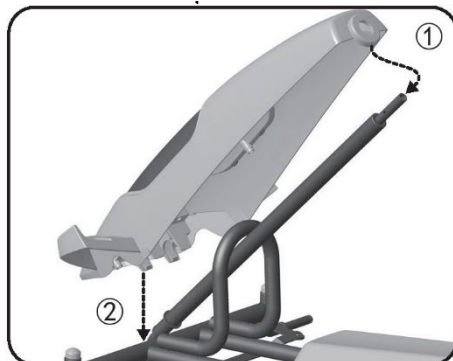
Fixați bara frontală cu șuruburi și piulițele din kitul de șuruburi nr. 2

2. Montarea coloanei de direcție



Introduceți coloana de direcție prin tubul de fier de jos în sus

3. Montarea măștii frontale



1. Introduceți tubul de fier prin gaura de sus a măștii frontale
2. Aliniați cu tubul de fier și fixați

E **DIAGRAMĂ MONTAJ**

4. Montarea volanului



Desfaceți șurubul, montați volanul pe coloana de direcție, apoi montați înapoi șurubul și fixați cu piulița aferentă

5. Montarea scaunului



Montați scaunul pe corpul kartului



Introduceți șuruburile și fixați-le cu piulițele prevăzute în setul de șuruburi 1.

DIAGRAMĂ MONTAJ

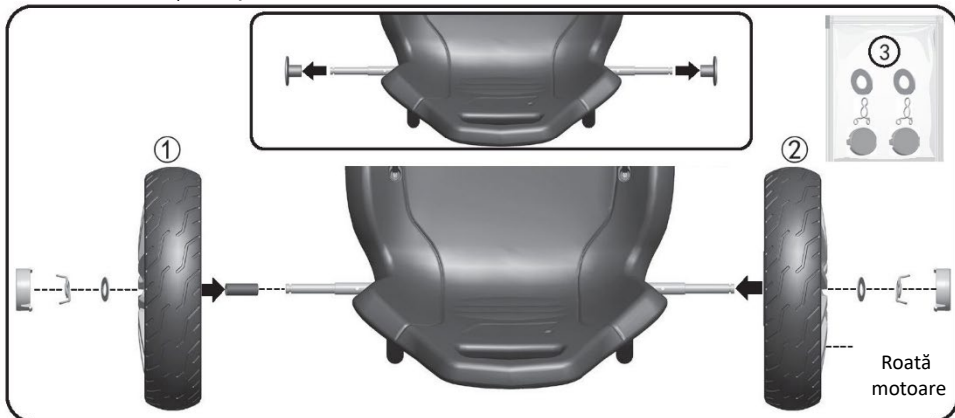
E

6. Montarea roților frontale



Montați roțile frontale, puneți apoi o șaibă, fixați ansamblul cu arcul de siguranță (știft) iar la final puneți căpăcelul roții,

7. Montarea roților spate



Scoateți protecțiile de pe capetele axului spate. Pentru roata ①, montați tubul de cauciuc, roata, șaiba și fixați cu arcul de siguranță (știft) iar la final puneți căpăcelul de protecție al roții. ② Montați roata motoare, șaiba și fixați cu arcul de siguranță (știft) iar la final puneți căpăcelul de protecție al roții.

E

DIAGRAMĂ MONTAJ

9. Montarea stegulețului

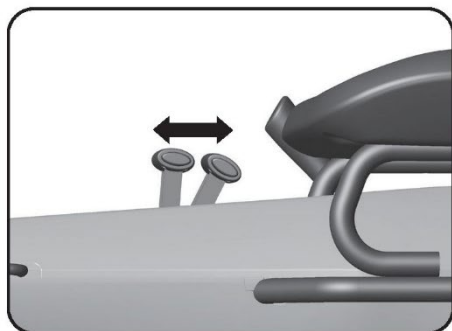


Introduceți stegulețul în gaura prevăzută din spatele kartului.

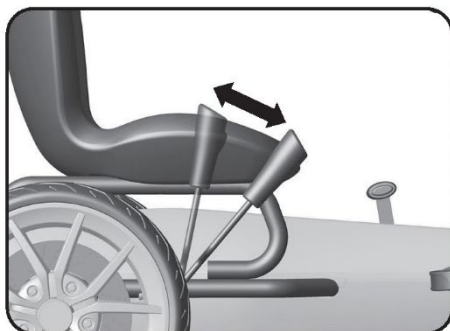
F

FUNȚIONARE ȘI OPERARE

- 1) Cu copilul așezat în kart, se pun mâinile pe volan, mutați maneta în poziția din față, și apăsați pedalele. Pedalând în față, kartul va merge înainte, pedalând în spate kartul va merge înapoi. Pentru frânare trageți maneta pentru oprire.
- 2) Volanul este utilizat pentru a face stânga sau dreapta
- 3) Are funcția de a alinia paralel toate cele 4 roți



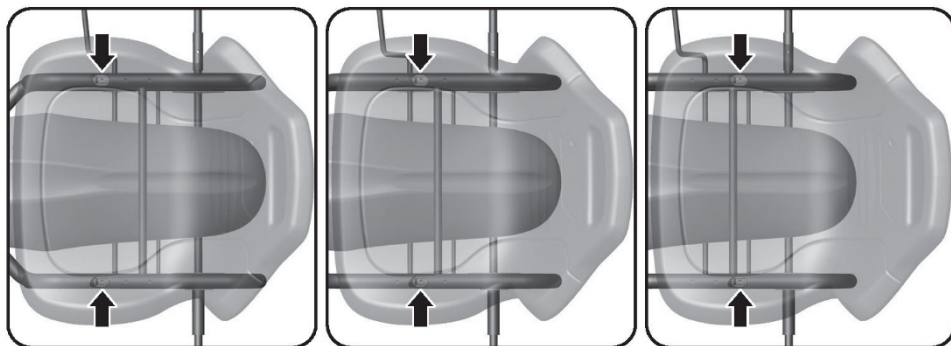
Când maneta este în față kartul poate fi condus înainte și înapoi cu ajutorul pedalelor. Când maneta este trasă înapoi kartul poate fi mutat doar împins sau tras.



Trageți înapoi de manetă pentru oprirea kartului

FUNȚIONARE ȘI OPERARE

F



Poziție scaun 1

Poziție scaun 2

Poziție scaun 3

Ajustarea scaunului. Înlăturați șuruburile, așezați scaunul în față sau în spate aliniind scaunul cu găurile de pe noua poziție după care montați înapoi șuruburile.

GHID SIMPLU DE MENTENANȚĂ

G

Probleme	Soluție
Șuruburile și piulițele au joc, nu sunt strânse bine	Verificați toate șuruburile și piulițele și dacă este necesar strângeți-le bine din nou
Pedalele nu se pot apăsa	Verificați dacă lanțul nu este blocat, și la nevoie curățați și ungeți lanțul.

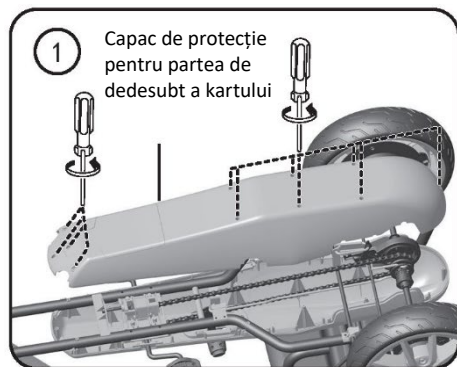
Ajustarea lanțului de transmisie

Kartul Ferrari este prevăzut cu un lanț de transmisie. Acesta trebuie să fie bine uns cu ulei pentru o conducere lină. Dacă lanțul este prea strâns, kart-ul este dificil de condus și pinioanele lanțului sunt mai predispuse să se uzeze sau să se rupă. Dacă lanțul este prea liber, lanțurile este predispus să sară de pe pinioane, fapt care ar deteriora capacul lanțului. Consultați următoarele sfaturi pentru reglarea lanțului:

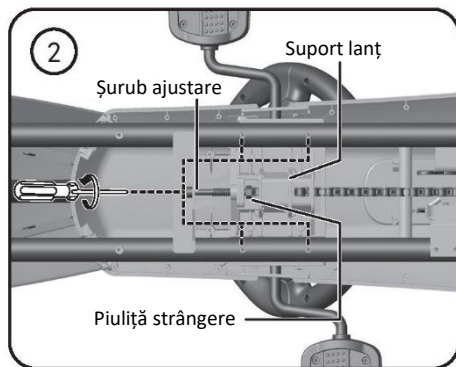
AVERTISMENT:

Nu încercați să reparați lanțul. Dacă există o problemă cu lanțul, reparațiile trebuie efectuate de un atelier service pentru biciclete.

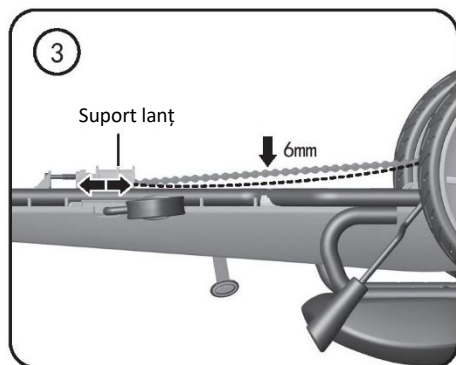
G GHID SIMPLU DE MENTENANȚĂ



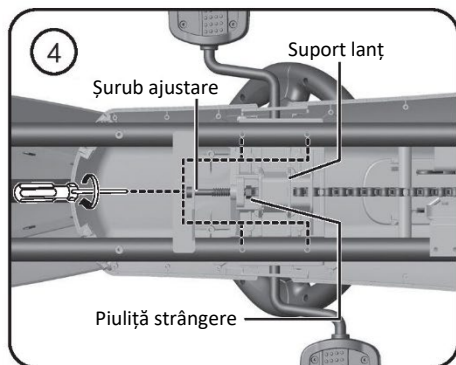
Întoarceți kartul cu susul în jos și înlăturați șuruburile de prindere ale capacului de protecție al șasiului.



Desfaceți cele 4 șuruburi ale suportului lanțului, după care cu o cheie desfaceți piulița de reglaj. Apoi cu o șurubelniță strângeți sau desfaceți șurubul de ajustare pentru a seta gradul de întindere al lanțului. Răsuciți șurubul în sensul acelor de ceas pentru a strânge lanțul.



Mutați suportul lanțului înainte sau înapoi pentru ajustarea gradului de întindere a lanțului. Tensiunea recomandată pentru lanț este de 6mm.



După ajustare, strângeți piulița de ajustare, după care strângeți și cele 4 șuruburi ale suportului de lanț. Montați capacul de protecție al șasiului înapoi și strângeți toate șuruburile.

ÎNTREȚINERE

H

- Asigurați-vă că componentele din plastic ale vehiculului nu sunt crăpate sau sparte.
- Ocazional, utilizați un ulei ușor pentru a lubrifia componentele în mișcare cum ar fi roțile.
- Parcați vehiculul în interior.
- Feriți vehiculul de sursele de căldură precum cuptoare sau radiatoare. Componentele din plastic se pot topi.
- Nu spălați vehiculul cu un furtun. Nu spălați vehiculul cu săpun și apă. Nu conduceți vehiculul pe vreme ploioasă sau zăpadă.
- Curățați vehiculul cu o cârpă moale, uscată. Pentru a restabili luciul componentelor din plastic, utilizați un lac de mobilă fără ceară. Nu utilizați ceară de mașină. Nu utilizați agenți de curățare abrazivi.

IMPORTATOR:

SC ZULMIRE SRL

str. Grozești Nr. 5

Constanța

telefon: **0734.728.120**

email: office@premierkids.ro



Urmăriți pagina noastră de Youtube unde găsiți filmări cu instrucțiuni de asamblare și utilizare la toate produsele importate.

<http://youtube.com/premierkids>



Urmăriți pagina noastră de Facebook unde găsiți informații despre apariția unor produse noi, apariția unor filmări noi, promoții curente sau unde puteți să ne puneți întrebări.

<https://www.facebook.com/premierkidsconstanta/>